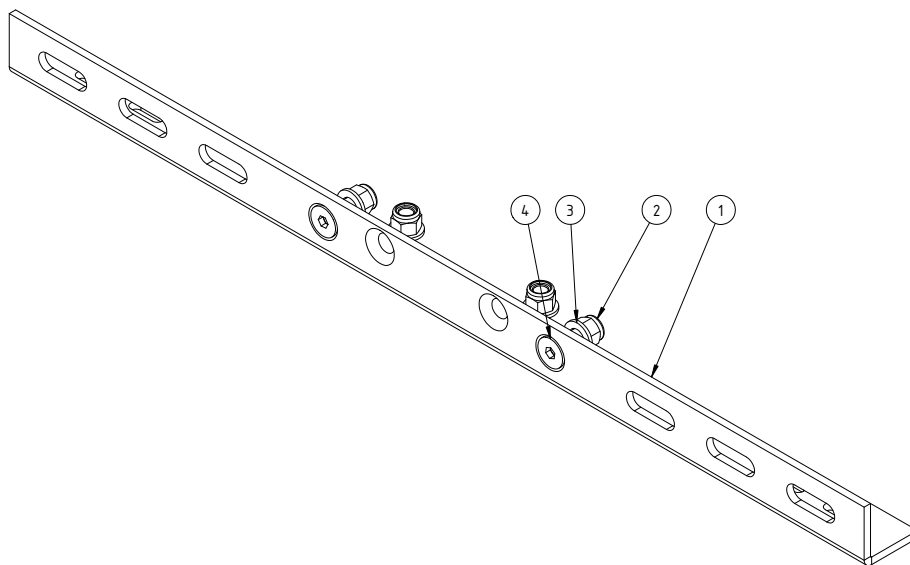
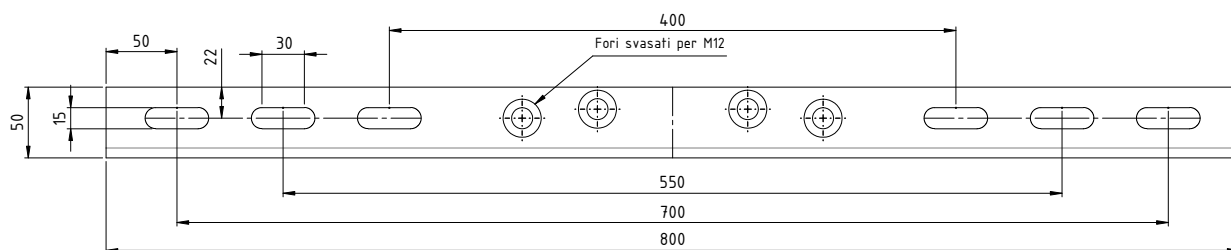
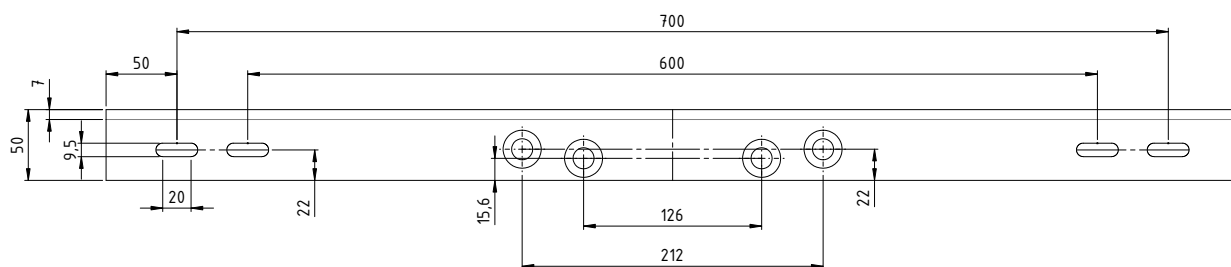


SCHEDA TECNICA

# SUPPORTO FIX ANGOLARE



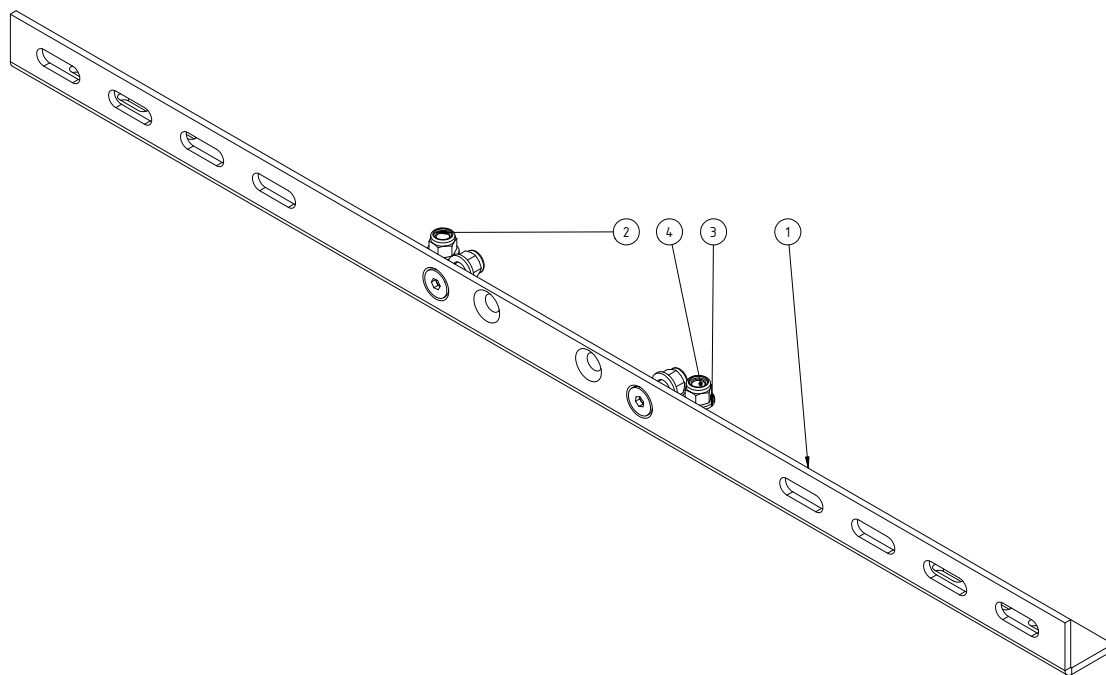
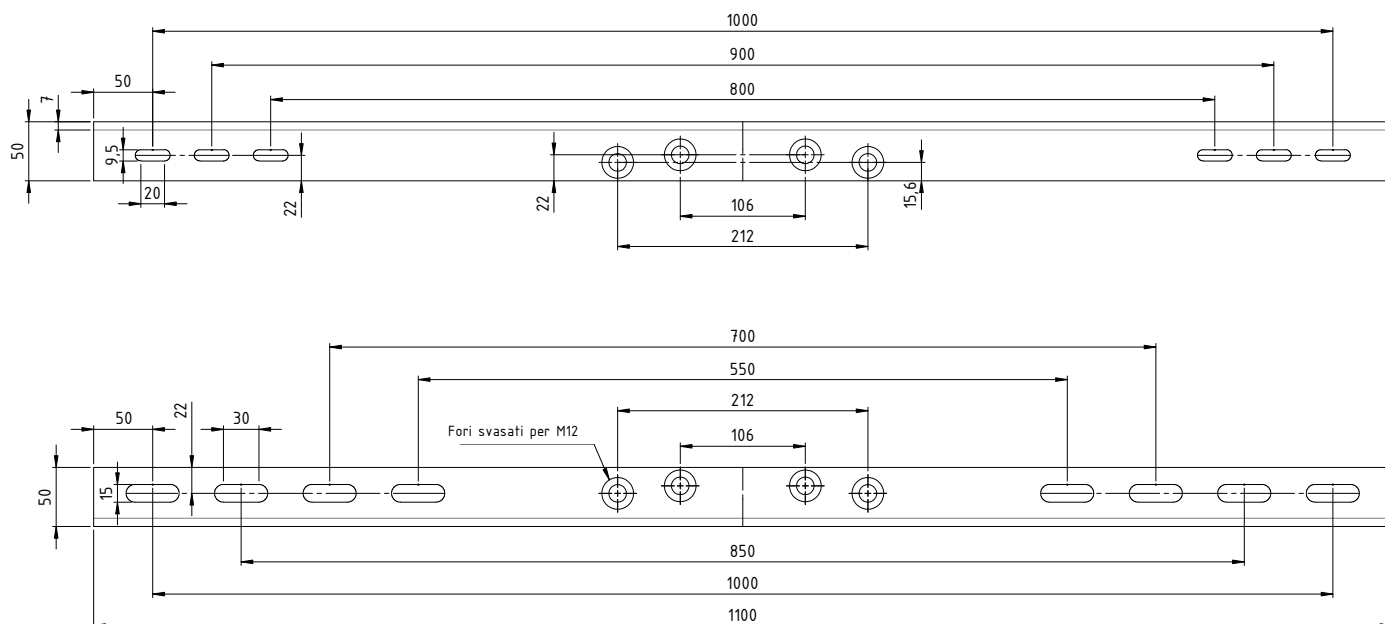
## SUPPORTO FIX ANGOLARE

PARTE	PESO (Kg)	MATERIALE	FINITURA	QUANTITÀ
① <b>Supporto fissaggio angolare</b>	3.10	1.0037 (S235JR)	Zincatura Lanthane	1
② <b>Dado autobloccante Inox</b>	0.003	DIN 982 - M12	-	4
③ <b>Rondella</b>	0.001	20x3 M12	-	4
④ <b>Vite TS CE Inox</b>	0.006	DIN 982 M12	-	4

SCHEDA TECNICA

# SUPPORTO FIX ANGOLARE XL

DISEGNO TECNICO



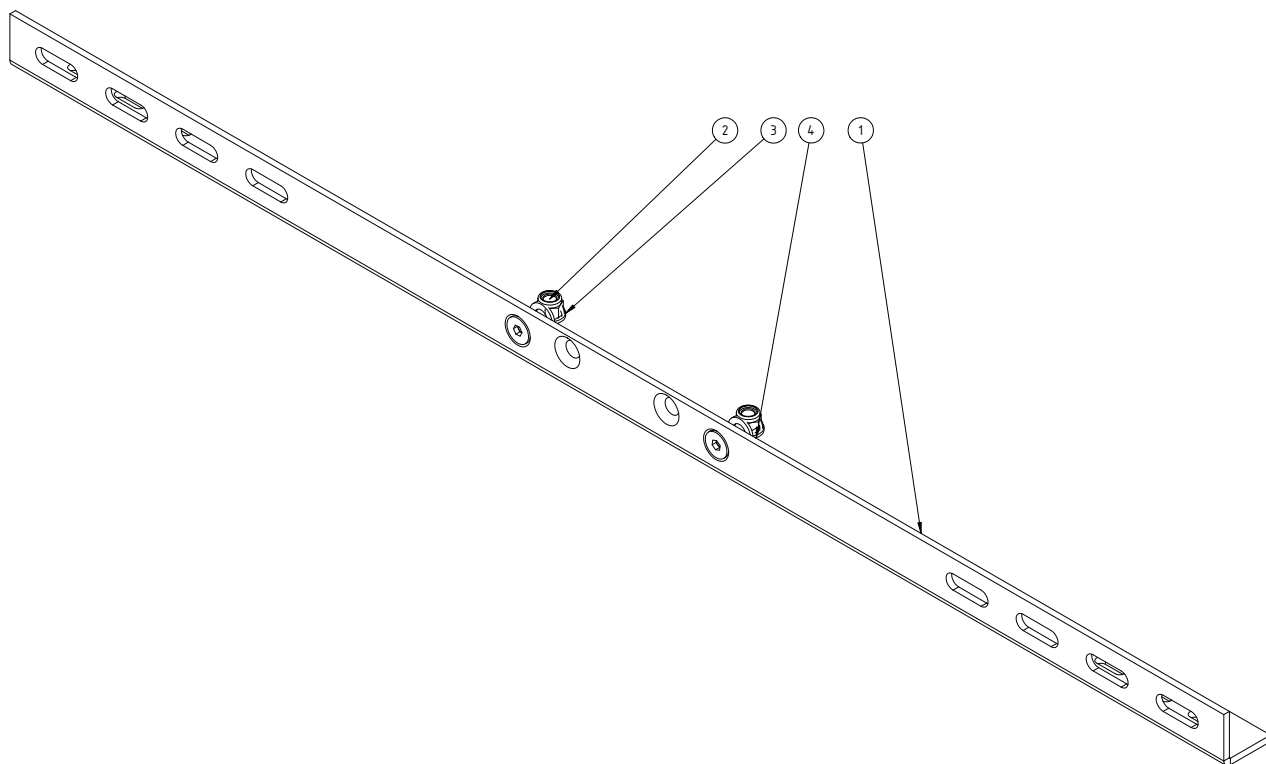
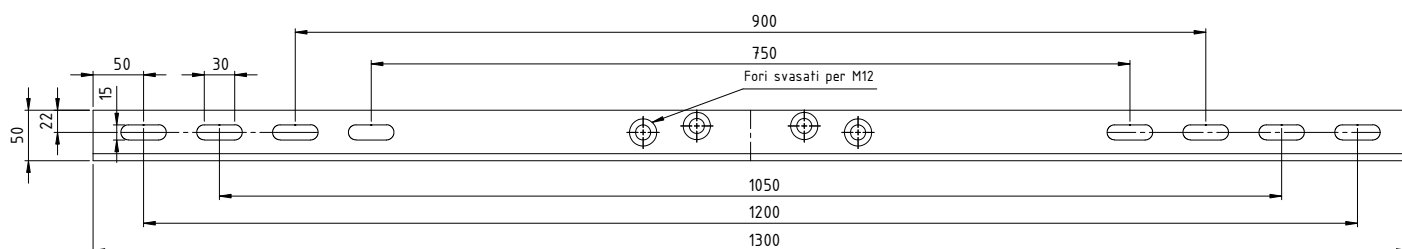
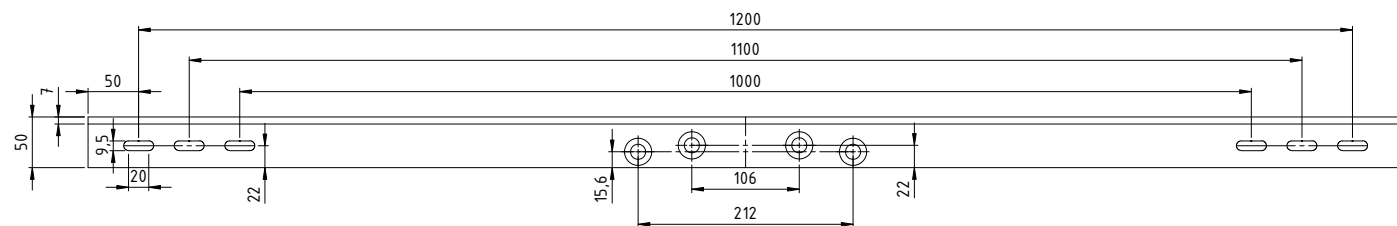
## SUPPORTO FIX ANGOLARE XL

PARTE	PESO (Kg)	MATERIALE	FINITURA	QUANTITÀ
① <b>Supporto fissaggio angolare</b>	4.31	1.0037 (S235JR)	Zincatura	1
② <b>Dado autobloccante Inox</b>	0.003	DIN 982 - M12	-	4
③ <b>Rondella</b>	0.001	20x3 M12	-	4
④ <b>Vite TS CE Inox</b>	0.006	DIN 982 M12	-	4

SCHEDA TECNICA

# SUPPORTO FIX ANGOLARE XXL

DISEGNO TECNICO



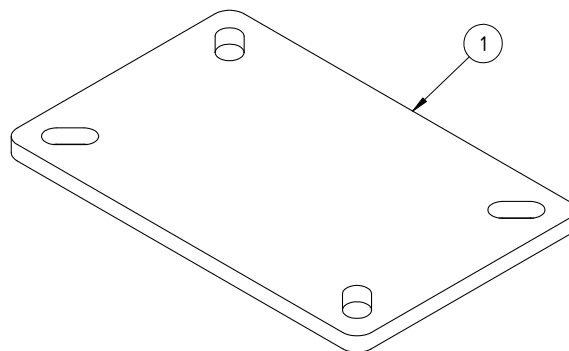
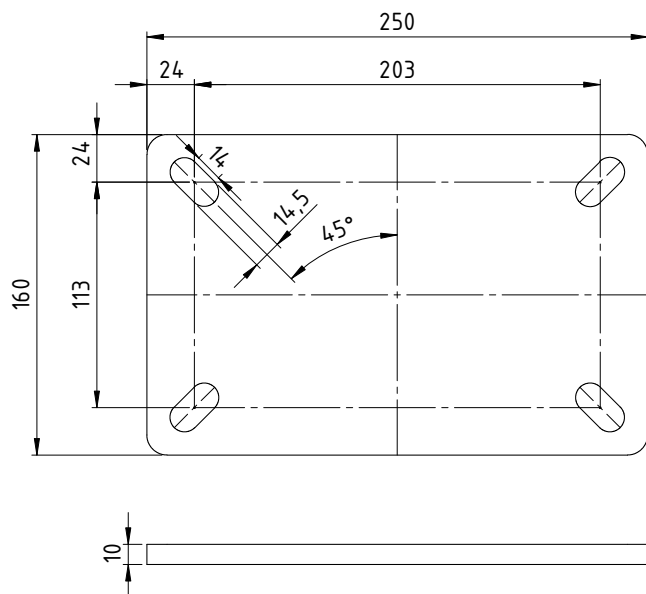
## SUPPORTO FIX ANGOLARE XXL

PARTE	PESO (Kg)	MATERIALE	FINITURA	QUANTITÀ
① <b>Supporto fissaggio</b> angolare	5.17	1.0037 (S235JR)	Zincatura	1
② <b>Dado</b> autobloccante Inox	0.003	DIN 982 - M12	-	4
③ <b>Rondella</b>	0.001	20x3 M12	-	4
④ <b>Vite TS CE</b> Inox	0.006	DIN 982 M12	-	4

SCHEDA TECNICA

# SUPPORTO FISSAGGIO ROOF

DISEGNO TECNICO



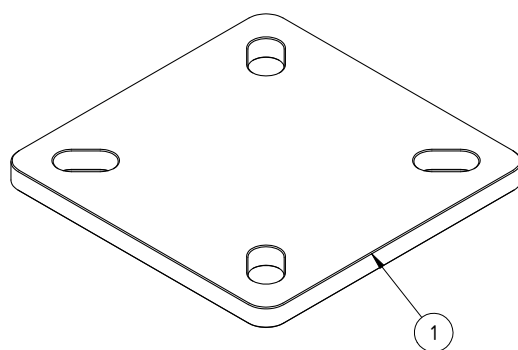
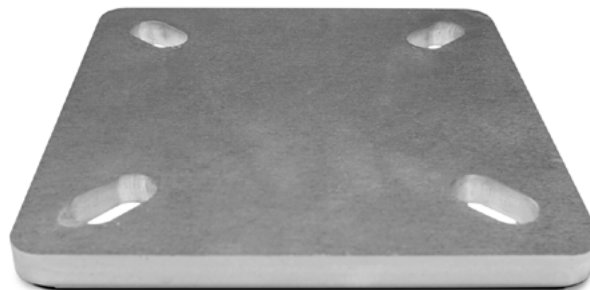
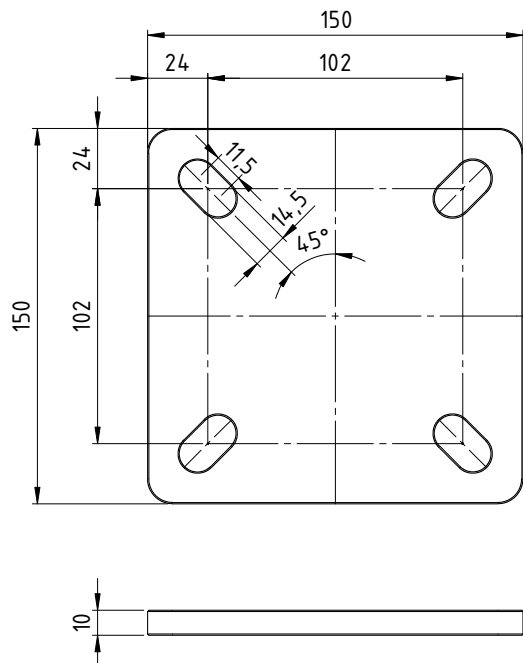
## SUPPORTO FISSAGGIO ROOF

	PARTE	PESO (Kg)	MATERIALE	FINITURA	QUANTITÀ
①	<b>Contro piastra</b>	3.00	1.0044 (S275JR)	Zincatura	1

SCHEDA TECNICA

# SUPPORTO FISSAGGIO PLANA

DISEGNO TECNICO



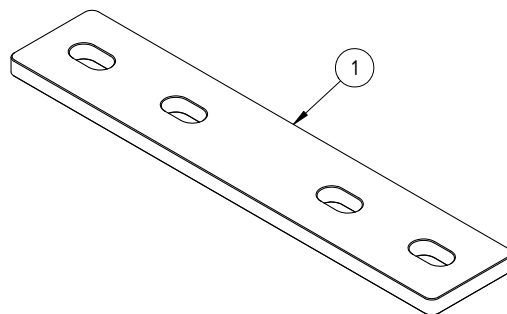
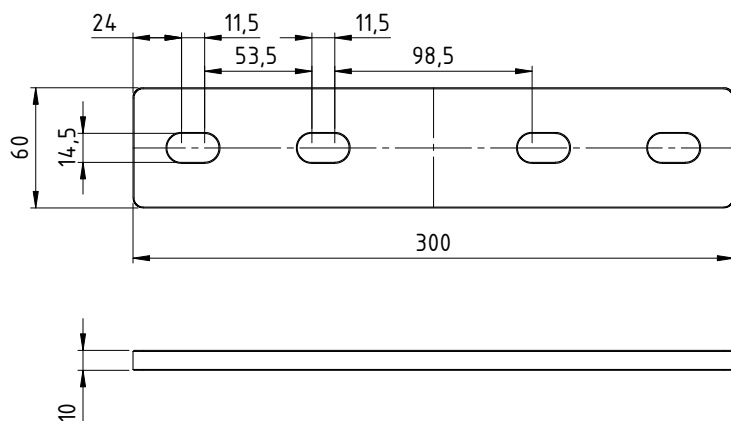
SUPPORTO FISSAGGIO PLANA

PARTE	PESO (Kg)	MATERIALE	FINITURA	QUANTITÀ
① <b>Contro piastra</b>	1.64	1.0044 (S275JR)	Zincatura	1

SCHEDA TECNICA

# SUPPORTO FISSAGGIO SHED

DISEGNO TECNICO



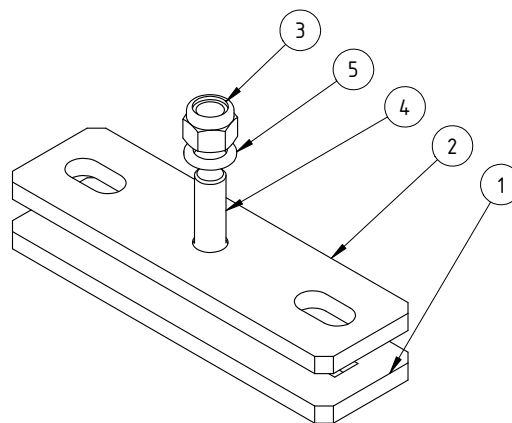
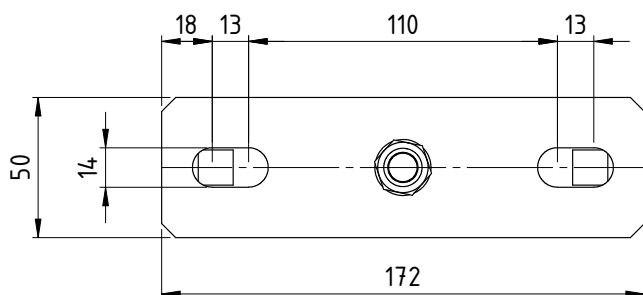
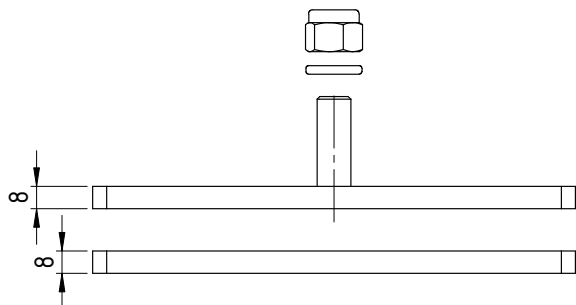
## SUPPORTO FISSAGGIO SHED

	PARTE	PESO (Kg)	MATERIALE	FINITURA	QUANTITÀ
①	Contro piastra	1.30	1.0045 (S355JR)	Zincatura	1

SCHEDA TECNICA

# KIT CERCHIATURA MINI

DISEGNO TECNICO



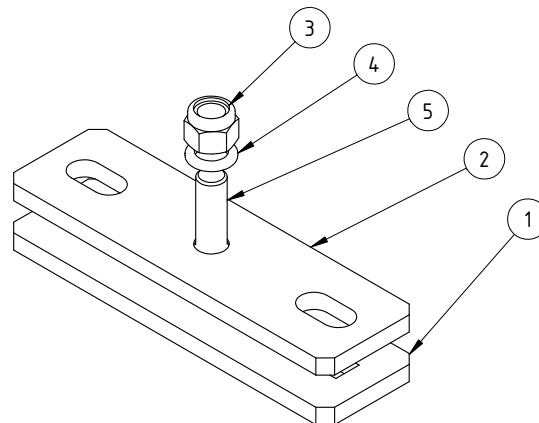
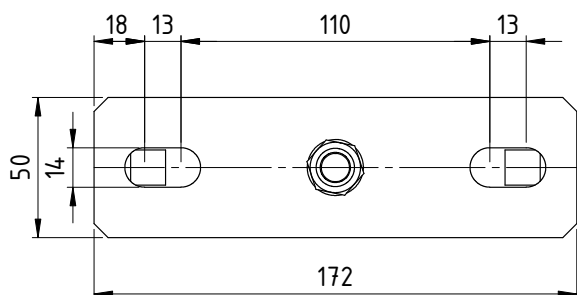
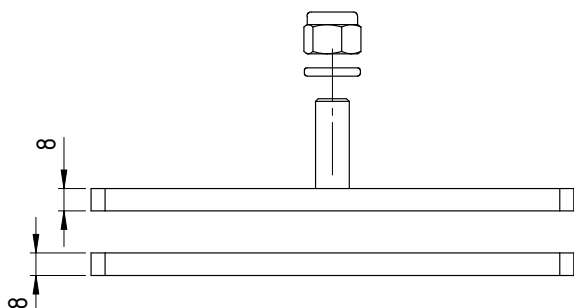
KIT CERCHIATURA MINI

	PARTE	PESO (Kg)	MATERIALE	FINITURA	QUANTITÀ
①	<b>Contropiastra</b>	0.51	1.0037 (S235JR)	Zincatura	1
②	<b>Piastra</b>	0.47	1.0037 (S235JR)	Zincatura	1
③	<b>Dado</b> autobloccante Inox	0.003	DIN 982 - M12	-	1
④	<b>Vite TS CE</b> Inox	0.006	DIN 5933 M12x40	-	1
⑤	<b>Rondella</b>	0.00	50x3 M16 UNI 6593	-	1

SCHEDA TECNICA

# KIT CERCHIATURA MINI PLUS

DISEGNO TECNICO



KIT CERCHIATURA MINI PLUS

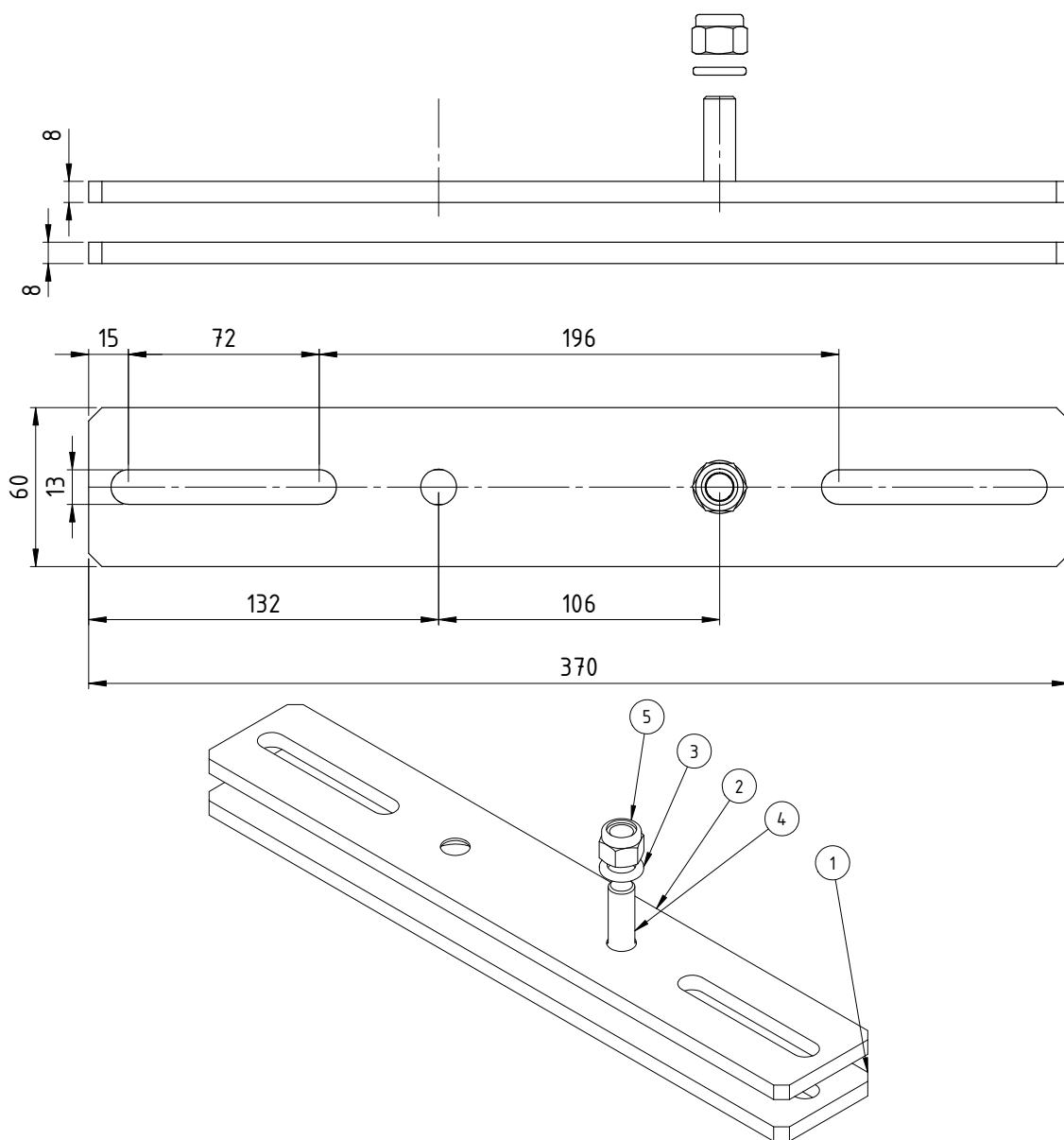
PARTE	PESO (Kg)	MATERIALE	FINITURA	QUANTITÀ
① <b>Contropiastra</b>	0.51	1.0037 (S235JR)	Zincatura	1
② <b>Piastra</b>	0.47	1.0037 (S235JR)	Zincatura	1
③ <b>Dado autobloccante Inox</b>	0.003	DIN 982 - M12	-	1
④ <b>Rondella</b>	0.00	50x3 M16 UNI 6593	-	1
⑤ <b>Vite TS CE Inox</b>	0.006	DIN 5933 M12x50	-	1



SCHEDA TECNICA

# KIT CERCHIATURA TIPO A

DISEGNO TECNICO



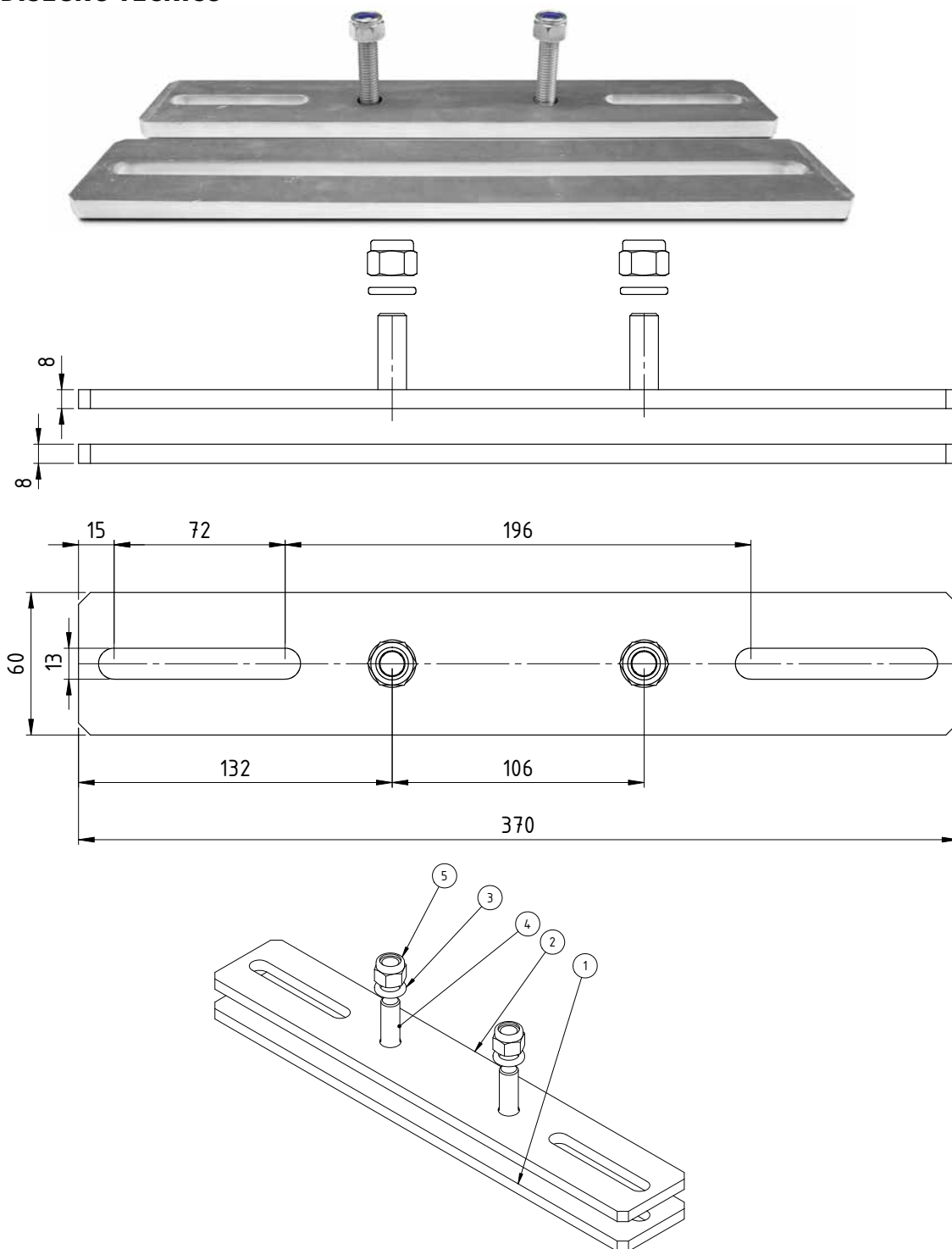
**KIT CERCHIATURA TIPO A**

PARTE	PESO (Kg)	MATERIALE	FINITURA	QUANTITÀ
① <b>Contropiastra</b>	1.10	1.0037 (S235JR)	Zincatura	1
② <b>Piastra</b>	1.21	1.0037 (S235JR)	Zincatura	1
③ <b>Rondella</b>	0.00	50x3 M16 UNI 6593	-	1
④ <b>Vite TS CE Inox</b>	0.006	DIN 5933 M12x40	-	1
⑤ <b>Dado autobloccante Inox</b>	0.003	DIN 982 - M12	-	1

SCHEDA TECNICA

# KIT CERCHIATURA TIPO A PLUS

DISEGNO TECNICO



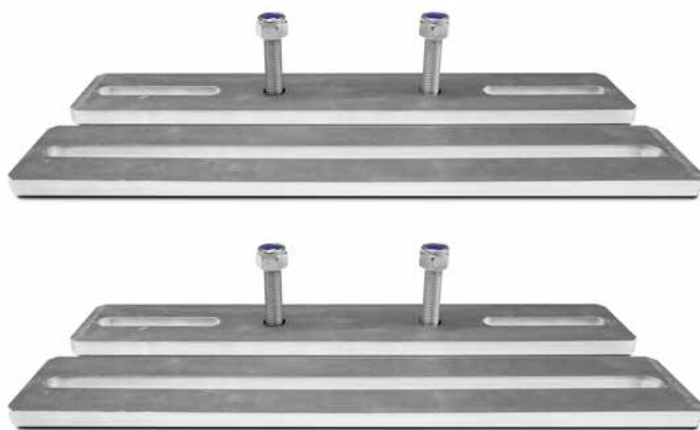
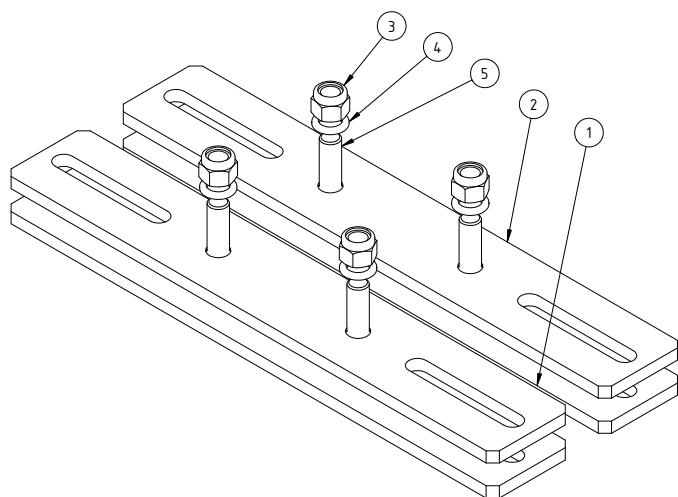
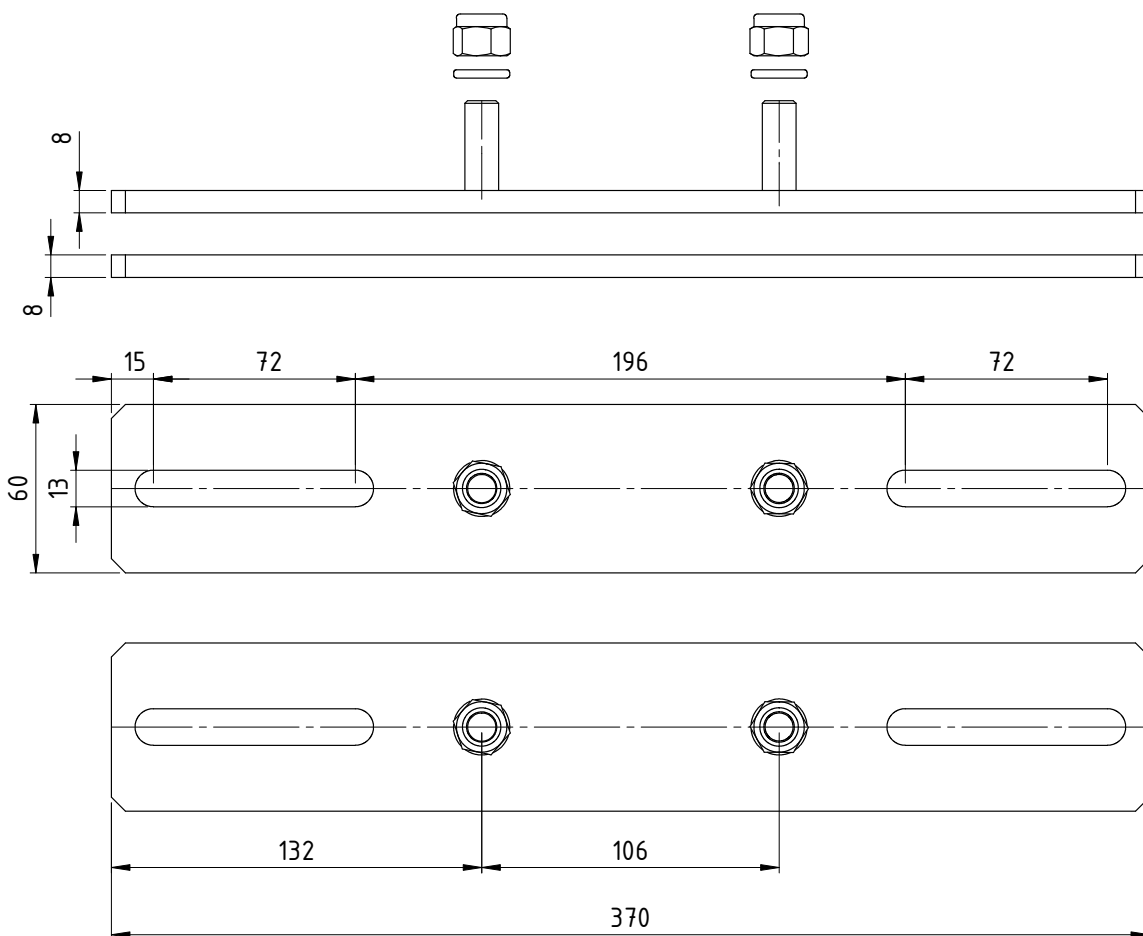
## KIT CERCHIATURA TIPO A PLUS

	PARTE	PESO (Kg)	MATERIALE	FINITURA	QUANTITÀ
①	<b>Contropiastra</b>	1.10	1.0037 (S235JR)	Zincatura	1
②	<b>Piastra</b>	1.21	1.0037 (S235JR)	Zincatura	1
③	<b>Rondella</b>	0.00	50x3 M16 UNI 6593	-	2
④	<b>Vite TS CE Inox</b>	0.006	DIN 5933 M12x40	-	2
⑤	<b>Dado autobloccante Inox</b>	0.003	DIN 982 - M12	-	2

SCHEDA TECNICA

# KIT CERCHIATURA TIPO C

DISEGNO TECNICO



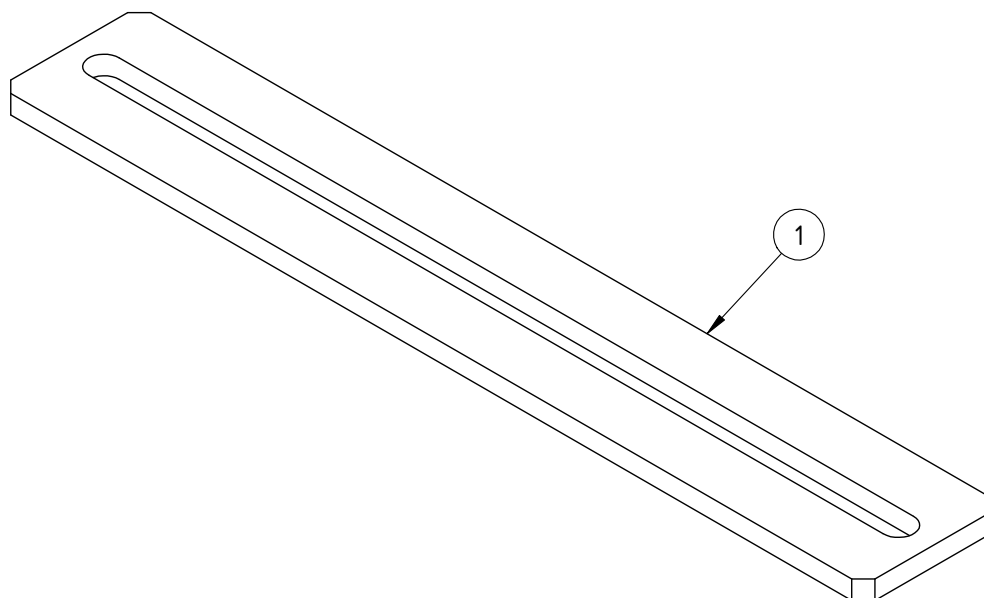
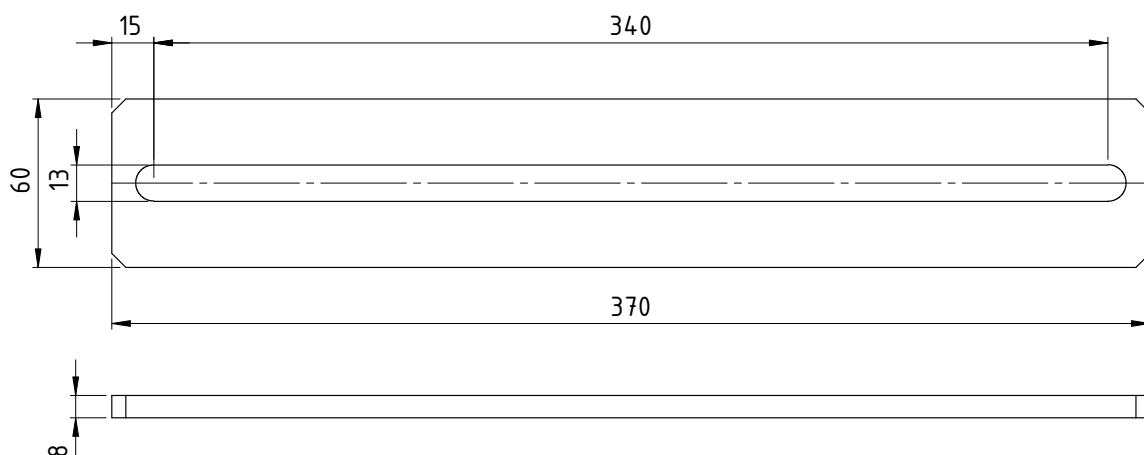
KIT CERCHIATURA TIPO C

PARTE	PESO (Kg)	MATERIALE	FINITURA	QUANTITÀ
① <b>Contropiastra</b>	1.10	1.0037 (S235JR)	Zincatura	2
② <b>Piastra</b>	1.21	1.0037 (S235JR)	Zincatura	2
③ <b>Dado autobloccante Inox</b>	0.003	DIN 982 - M12	-	4
④ <b>Rondella</b>	0.00	50x3 M16 UNI 6593	-	4
⑤ <b>Vite TS CE Inox</b>	0.006	DIN 5933 M12x40	-	4

SCHEDA TECNICA

# SUPPORTO FISSAGGIO EASY ROOF

DISEGNO TECNICO



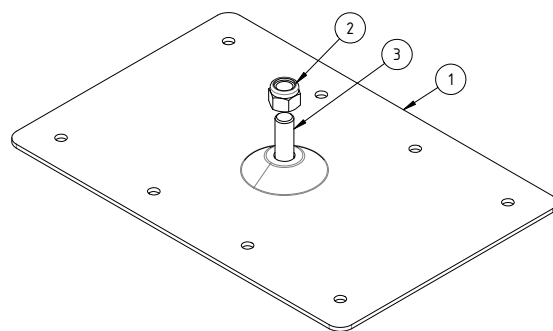
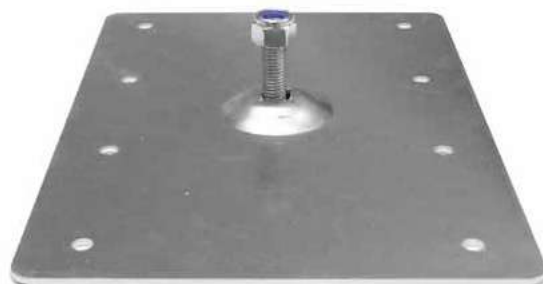
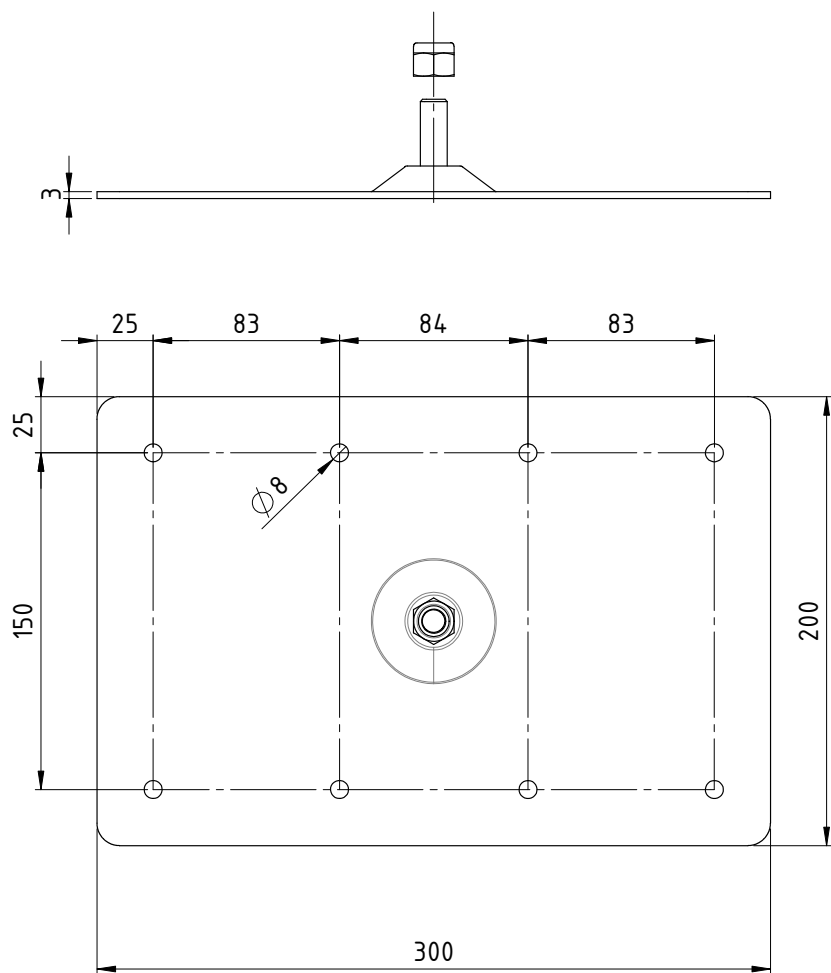
## SUPPORTO FISSAGGIO EASY ROOF

PARTE	PESO (Kg)	MATERIALE	FINITURA	QUANTITÀ
① <b>Contropiastra</b>	1.10	1.0037 (S235JR)	Zincatura	2

SCHEDA TECNICA

# SUPPORTO FISSAGGIO SOLETTA

DISEGNO TECNICO



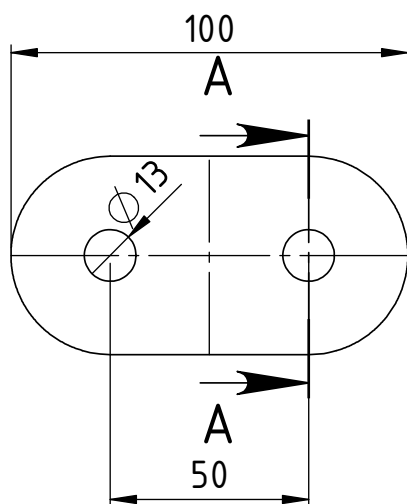
## SUPPORTO FISSAGGIO SOLETTA

	PARTE	PESO (kg)	MATERIALE	FINITURA	QUANTITÀ
①	<b>Piastra</b>	1.40	1.0037 (S235JR)	Zincatura	1
②	<b>Dado</b> autobloccante Inox	0.003	DIN 982 - M12	-	1
③	<b>Vite TS CE</b> Inox	0.006	DIN 5933 M12x40	-	1

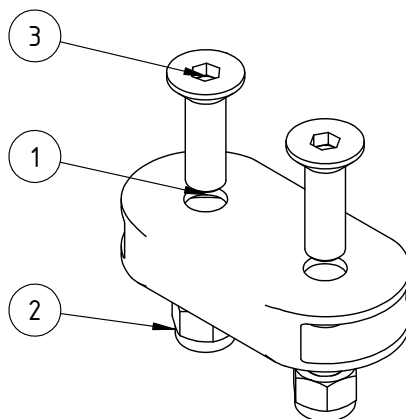
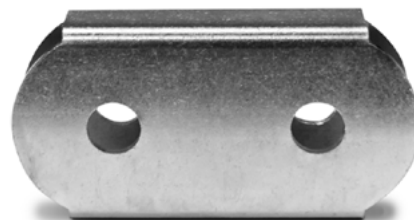
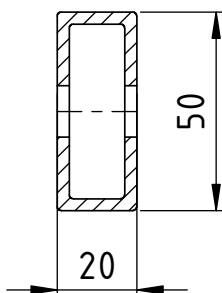
SCHEDA TECNICA

RIPARTITORE FLEX

DISEGNO TECNICO



SEZ. A-A



RIPARTITORE FLEX

	PARTE	PESO (Kg)	MATERIALE	FINITURA	QUANTITÀ
①	<b>Ripartitore</b>	0.25	AISI 304	Zincatura	1
②	<b>Dado</b> autobloccante Inox	0.003	DIN 982 - M12	-	2
③	<b>Vite TS CE</b> Inox	0.006	DIN 5933 M12x40	-	2